

CARBONELLA



MANUAL DE USO

Guia de especificações técnicas, instruções para uso e manutenção da churrasqueira a carvão Carbonella.

Parabéns!!! Você acaba de adquirir uma Churrasqueira CARBONELLA da CAMINETTO a caruão. Seu desenvolvimento foi voltado para uma melhor experiência do usuário, a CAMINETTO fez como seu principal objetivo focar na produção de churrasqueiras que deem a seus clientes tecnologia, segurança, praticidade e design.

⚠️ ATENÇÃO

Leia atentamente todas as instruções antes do uso desse produto, guarde este manual para futuras referências.

Em caso de dúvidas entre em contato com os nosso canais de atendimento ao cliente:

☎️ +55 11 4048-8486

✉️ vendas@lareirascaminetto.com.br

» RECOMENDAÇÕES

O manual de instalação tem como finalidade auxiliar e orientar o consumidor para que se assegure o pleno funcionamento do equipamento. Antes da instalação da churrasqueira cabe ao cliente ou agente especificador (arquiteto, decorador ou engenheiro) certificar se os materiais de revestimentos empregados ao redor da churrasqueira são adequados para esta situação, não sendo essa uma respon-sabilidade da CAMINETTO.

Lembre-se que toda churrasqueira produz calor, por esse motivo o cliente deve se atentar ao tipo de material empregado para evitar inconvenientes como trincas, queima ou perda desses materiais.

A instalação em desacordo com as orientações deste manual implica na perda da garantia. Seguir as normas de segurança é fundamental e não admite improvisos.

» NICHOS: EXIGÊNCIAS E ORIENTAÇÕES

O nicho onde será colocada a churrasqueira deverá ser de material não inflamável, resistente ao calor e de sua superfície plana.

Material inflamável: É considerado material inflamável qualquer elemento que seja propício a propagação do fogo e combustível na alimentação da chama, como por exemplo: madeira, MDF, PVC, plásticos em geral e pinturas que contenham componentes de álcool.

Material não inflamável: É o indicado para o emprego da base da churrasqueira e na parte superior imediatamente acima do queimador, pois não terá risco de propagação de chama e nem princípio de incêndio. Em geral o material empregado com estas características é: pedra, tijolo refratário, cerâmica, alvenaria e chapas metálicas.

Lembre-se que as chapas metálicas são condutoras de calor e, em alguns casos, é necessário utilizar material isolante como fibra cerâmica, lã de vidro e desta forma evitar que o calor possa danificar outros materiais em contato com esta chapa.

Nunca utilizar próximo a churrasqueira materiais como isopor, papel, tecido, cortina ou qualquer material que seja suscetível a combustão com 60°C iniciais.

» DETALHE DE INSTALAÇÃO

Para a instalação adequada da churrasqueira deve-se atentar as medidas (vide no fim do manual). Para toda a instalação é importante reparar no espaçamento entre o corpo da churrasqueira e o fechamento em alvenaria, sempre considerar o espaço vazio, pois isso garante uma forma de proteção e evita o aquecimento excessivo e a dilatação da alvenaria e material de revestimento.

Detalhamento ver pág. 03

Encaixe a churrasqueira no nicho e em seguida centralize a caixa da churrasqueira no nicho para que nenhum de seus lados fiquem em contato com as bordas do nicho.

» CUIDADOS

1. Não utilize qualquer tipo de lenha, nas churrasqueiras CAMINETTO.
2. Para acender o fogo não utilize gasolina, querosene ou similares, pois estes produtos liberam um odor desagradável e produzem uma combustão rápida que pode ser perigosa. Pois pode ocorrer inversão térmica provocando rachaduras na parte interna da churrasqueira.
3. Nunca deixe materiais inflamáveis próximo a churrasqueira.
4. Nunca deixe crianças e animais de estimação sozinho próximo a churrasqueira.
5. A CAMINETTO não se responsabiliza por danos causados por condições climáticas.



» IMPORTANTE

Por efeito da dilatação pelo calor é obrigatório que após o encaixe da churrasqueira no nicho, exista uma folga de no mínimo 5 mm entre a pedra e a caixa do braseiro em toda a sua volta.

Não fixe de maneira alguma a churrasqueira na pedra da bancada, pois a mesma deverá ficar somente apoiada na pedra, isto evitará que a pedra trinque ou quebre quando houver a dilatação da churrasqueira pelo calor.

! ATENÇÃO

É obrigatório a existência de ventilação e circulação de ar abaixo da pedra da bancada, onde se encontra o corpo da churrasqueira dentro dos armários embutidos, para que o mesmo não se danifique pelo calor em compartimento totalmente fechado, prever venezianas ou janelas de bom tamanho para que o ar possa circular.

Não aproxime a menos de 10 cm do corpo da churrasqueira, partes deste armário ou compartimento, materiais e objetos que se danifiquem com o calor ou entrem em combustão a partir de 50°C (se preciso, isole termicamente estas peças com isolante térmico do tipo lã de vidro com película de alumínio ou produto semelhante).

» GARANTIA

O prazo de garantia é de 12 meses, a contar da data de entrega do produto.

Para defeito de fabricação, terá que relatar o fabricante assim que receber o produto, desde que as orientações do manual sejam seguidas.

Problemas ocasionados no transporte precisam ser imediatamente informados, ou ficarão fora da cobertura de garantia.

A má utilização e o não cumprimento dos requisitos que nesse manual expressa, está fadada a perda de garantia.

» EXCLUSÃO DA GARANTIA

1. Problemas causados por instalações que não sigam rigorosamente todas as precauções e as instruções estarão fora da garantia.

2. Erro de instalação, manuseio ou manutenção fora das instruções deste manual acarretam a perda da garantia.

3. Danos causados por condições climáticas, ventilação inadequada, pressão negativa, erros realizados na construção do entorno da churrasqueira, não tem a garantia CAMINETTO.

4. Capacidade insuficiente de exaustor central (shaft), não é resultado do produto CAMINETTO, por isso está fora do termo de garantia.

5. Peças ou itens que não sejam da CAMINETTO e forem adaptados em obra sem o consentimento da empresa também estarão excluídos do termo de garantia e acarretam a perda da garantia.

6. Danos causados por armazenagem inapropriada, agressões externas, instalação ou manuseio inadequado não são cobertos pela garantia.

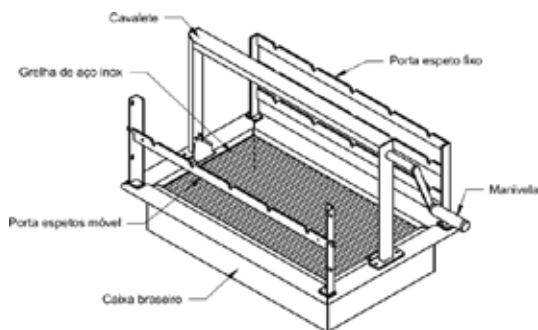
7. Desgaste natural do material, como amarelamento ou riscos de uso, estão fora da garantia.

8. Nos materiais em inox é normal com o tempo sofrer mudança de coloração (amarelamento), a manutenção adequada pode diminuir este efeito, portanto não é considerado como defeito.

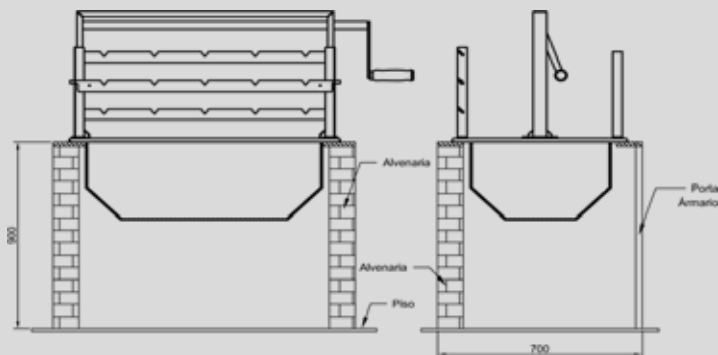
9. Utilização do produto diferentemente da sua finalidade e aplicação que foi projetado perde a garantia.

PARTES DO PRODUTO

A churrasqueira CAMINETTO é composta de: Grelha com regulagem de altura em barras maciças ou argentinas ambas em aço inox 304, porta espeto com 3 níveis de altura, caixa braseiro térmica em aço inox com revestimento interno com placas refratárias.



DETALHES DE INSTALAÇÃO



» LIMPEZA

1. Para a manutenção da churrasqueira a carvão CAMINETTO utilize uma flanela ou pano com pouca água e detergente.
2. Para a limpeza da grelha, deixe-a esfriar,
3. coloque de molho em uma solução de água quente e detergente por 15 a 30 minutos. Após isso, esfregue com uma esponja não abrasiva.
4. Não utilizar material abrasivo com esponjas de aço para limpeza, pois estes materiais danificam a camada protetora das churrasqueiras.
5. Para evitar que os alimentos grudem na grelha de carne, passe uma leve camada de óleo vegetal ou de cozinha antes do acendimento da churrasqueira.
6. Após o uso, deixe esfriar a churrasqueira, limpe-a utilizando um desgordurante spray e enxugue-a com pano.

» PRIMEIRO ACENDIMENTO

Uso da Churrasqueira no Cotidiano.

1. Em alguns casos a coifa da churrasqueira vai ter o "dumper" (tampa de exaustão), verificar se o mesmo está aberto para a saída dos gases.
2. Utilize apenas Carvão.
3. Acenda com parafina própria para churrasqueira, saches de álcool em gel , álcool líquido ou acendedor destina-do a churrasqueira.
4. Inicia-se o fogo de 30 a 60 minutos antes do uso, pois o ideal é utilizá-la com o carvão em brasa, este procedimento é para evitar o choque térmico.

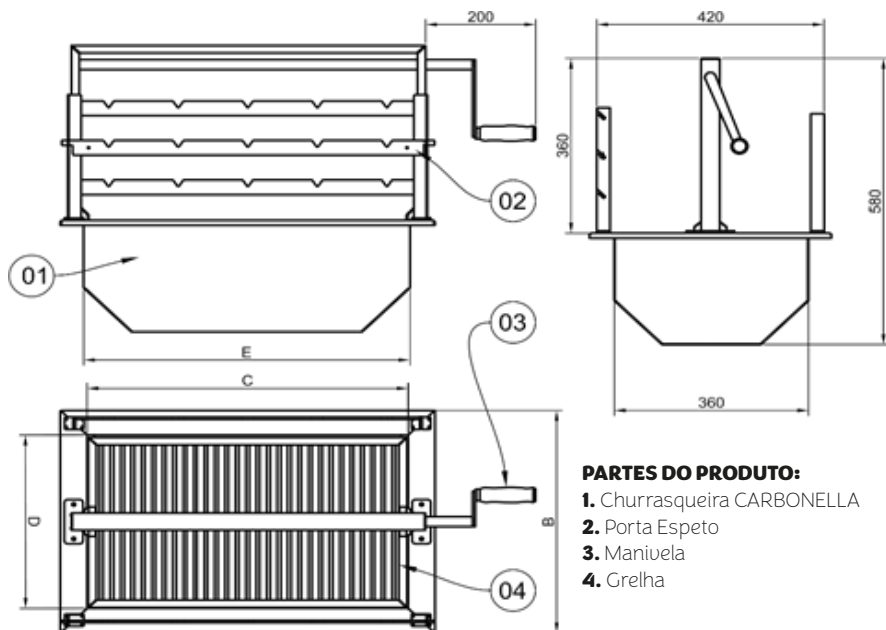
» UTILIZAÇÃO DE VIDRO

Para esta aplicação deverá consultar a empresa fornecedora dos vidros para de-terminar as especificações necessárias. Sempre alertamos que a utilização de material errado pode provocar trincas ou acidentes.

Nunca deixe o vidro em contato direto com a câmara de fogo da churrasqueira.

ANOTAÇÕES

» ESPECIFICAÇÕES CHURRASQUEIRA



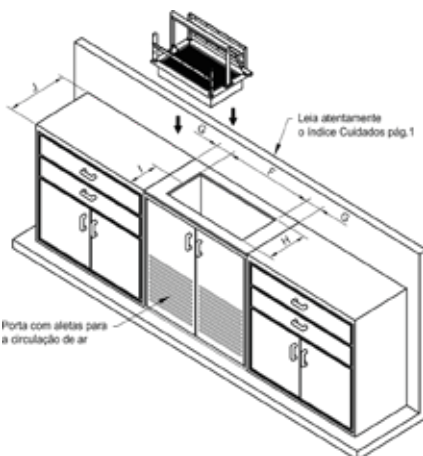
PARTES DO PRODUTO:

1. Churrasqueira CARBONELLA
2. Porta Espeto
3. Manivela
4. Grelha

» DIMENSÕES EM MILÍMETROS

As medidas em G e J, considerar como mínimas.


Medidas	CARBONELLA (mm)					NICHU (mm)				
	A	B	C	D	E	F	G	H	I	J
60	600	450	500	350	510	550	120	400	350	700
70	700	450	600	350	610	650	120	400	350	700
80	800	450	700	350	710	750	120	400	350	700
90	900	450	800	350	810	850	120	400	350	700
100	1000	450	900	350	910	950	120	400	350	700





 +55 11 4048-8486

 www.caminettostore.com.br

 +55 11 98258-2683

 vendas@lareirascaminetto.com.br

  Siga nossas redes sociais: **@lareirascaminetto**