



ESSENZIALE

MANUAL DE USO

Guia de especificações técnicas, instruções para uso e manutenção da churrasqueira a gás Essenziale.

» ÍNDICE

Apresentação	01
Condições Iniciais	01
Equipamento – Churrasqueira a Gás	02
Churrasqueira – Em uso	02
Dimensões – Churrasqueira a Gás	03
Instruções de Segurança	03
Cuidados	03
Nicho e suas recomendações	04
Rede de Gás	05
Garantia	05
Exclusão da garantia	06
Soluções de Problemas	06
Anotações	07
Preparação da Base	07
Localização dos Pontos de Gás e Elétrico	09
Vista Frontal da Instalação	09
Ponto de Gás	09
Ponto Elétrico	10
Tipo de Gás	10
Anexos	11

1. Cuidados no Primeiro Acendimento
2. Utilização de Vidro
3. Limpeza

» APRESENTAÇÃO

Parabéns você acaba de adquirir uma churrasqueira CAMINETTO a gás.

Seu desenvolvimento foi voltado para uma melhor experiência do usuário, a CAMINETTO fez como seu principal objetivo focar na produção de churrasqueiras que deem a seus clientes tecnologia, segurança, praticidade e design a primoroso.

Este manual é um passo a passo desenvolvido para preservar seu investimento e valorizar sua escolha.

São imprescindíveis a leitura e a correta observância das recomendações aqui contidas para garantir o bom desempenho do seu equipamento.

! ATENÇÃO

Leia atentamente todas as instruções antes do uso desse produto, guarde este manual para futuras referências.

Em caso de dúvidas entre em contato com os nosso canais de atendimento ao cliente:

☎ +55 11 4048-8486

✉ vendas@lareirascaminetto.com.br

» CONDIÇÕES INICIAIS

O manual de instalação tem como finalidade em auxiliar e orientar profissionais para que se assegure o pleno funcionamento do equipamento. Todos os procedimentos listados nos manuais visam garantir a segurança e o conforto dos usuários.

A instalação, quando realizada por empresas não credenciadas pela CAMINETTO, é de total responsabilidade do cliente, e nestes casos a CAMINETTO não se responsabilizará por problemas do equipamento. Esta instalação se refere à fixação da churrasqueira no nicho previamente preparado, em conformidade com as orientações deste manual, e a ligação da mesma a rede elétrica e de gás.

Ressaltamos que toda a rede de gás deve ser feita com profissional certificado e orientado segundo as normas da ABNT* (Associação Brasileira de Normas Técnicas). Isto é indispensável para a operação correta e segura do equipamento. Antes da instalação da churrasqueira a gás cabe ao cliente ou agente especificador (arquiteto, decoradores e engenheiros) certificar se os materiais de revestimentos empregados ao redor da churrasqueira são adequados para essa situação.

A CAMINETTO não se responsabiliza por possíveis danos aos materiais de construção ou decoração.

Lembre-se que toda churrasqueira a gás é geradora de chama com poder calórico, por isso deve-se atentar ao tipo de material empregado para evitar inconvenientes como trincas ou perda desses materiais.

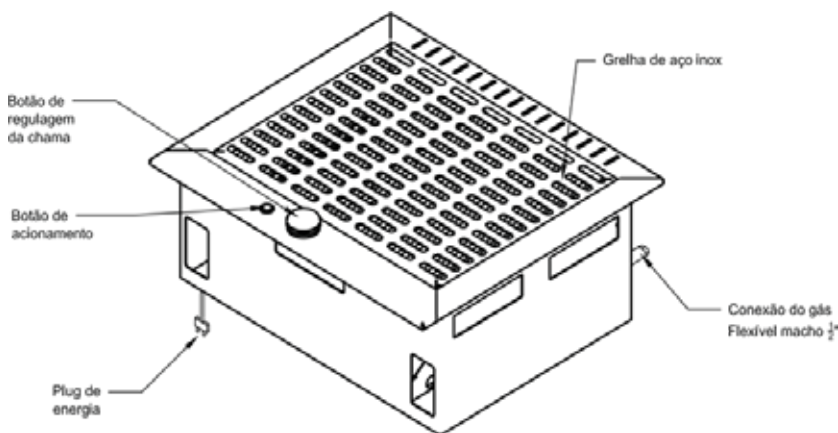
A Instalação em desacordo com as orientações deste manual implica na perda da garantia.

Leia o manual e exija que os técnicos que realizarão cada etapa também leiam e sigam as instruções. Seguir as normas de segurança é fundamental e não admite improvisos.

» EQUIPAMENTO - CHURRASQUEIRA A GÁS

Desenho Ilustrativo

As churrasqueiras a gás são fabricadas em aço inox.



» CHURRASQUEIRA - EM USO

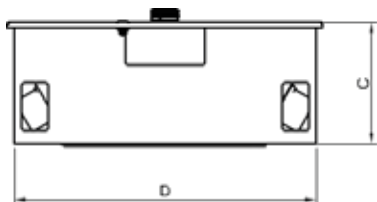
Durante a utilização, não toque na parte superior da churrasqueira ESSENZIALE, o tempo é feito em aço inox e atinge altas temperaturas quando em uso, podendo causar ferimentos e queimaduras.

Durante o uso o botão de regulagem da altura de chama também se aquece da mesma forma como a estrutura da churrasqueira e deve ser manuseado somente pelas molduras de borracha.

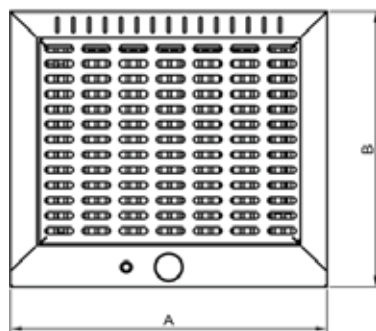
Para a reposição de água na bandeja durante o churrasco, deve se desligar a churrasqueira antes do abastecimento e aguardar no mínimo por 5 minutos antes de se colocar a nova quantidade de água.

Este tempo é necessário para que a gaveta se esfrie e não haja risco de formação de labaredas provenientes do contato da gordura aquecida na gaveta, com a água que está sendo repostas.

» DIMENSÕES - CHURRASQUEIRA A GÁS



Desenho Ilustrativo.
Todas as medidas em mm.



Modelo	A	B	C	D	E	Consumo GLP	Consumo GN
50	500	504	230	460	496,5	0,9 kg/h	0,95 m³/h
60	600	504	230	560	496,5	1,2 kg/h	1,30 m³/h
70	700	504	230	660	496,5	1,2 kg/h	1,30 m³/h

» INSTRUÇÕES DE SEGURANÇA

Mesmo com a instalação em conformidade com a ABNT, caso sinta cheiro de gás (o odor do gás é característico pois ele é odorizado intencionalmente, para identificar possíveis vazamentos) tome os seguintes cuidados:

- A.** Desligue o equipamento;
- B.** Apague qualquer chama acesa nas proximidades;
- C.** Feche o registro de fornecimento de gás;
- D.** Areje o ambiente;
- E.** Não acione nenhum equipamento elétrico ou interruptor;
- F.** Se ainda houver vazamento, feche o registro geral;
- G.** Se persistir o odor do gás, entre em contato com a equipe que instalou a rede de gás;
- H.** Nunca, em nenhuma hipótese, utilize fósforos ou isqueiros para tentar detectar vazamento, pois o gás acumulado no ambiente pode provocar uma explosão.

Para identificar vazamentos utilize espuma (uma bucha de cozinha com um pouco de água e detergente). Em caso de vazamento, haverá bolhas no local da aplicação.

» CUIDADOS

Estas informações se não forem seguidas podem resultar em trincas, danos aos produtos, queimaduras ou riscos iminentes.

- 1.** Não obstrua a parte frontal para ventilação e manutenção da churrasqueira a gás.
- 2.** Nunca deixe material combustível próximo ou em cima da churrasqueira a gás.
- 3.** Nunca queime papel na churrasqueira a gás.
- 4.** Não utilize lenha ou qualquer outro material inflamável na churrasqueira a gás.
- 5.** Nunca apague o fogo da churrasqueira a gás com água ou algum produto químico, este procedimento faz perder a garantia

Estas informações se não forem seguidas podem resultar em trincas, danos aos produtos, queimaduras ou riscos iminentes.

1. Não obstrua a parte frontal para ventilação e manutenção da churrasqueira a gás.
2. Nunca deixe material combustível próximo ou em cima da churrasqueira a gás.
3. Nunca queime papel na churrasqueira a gás.
4. Não utilize lenha ou qualquer outro material inflamável na churrasqueira a gás.
5. Nunca apague o fogo da churrasqueira a gás com água ou algum produto químico, este procedimento faz perder a garantia de qualquer produto CAMINETTO e o cliente não terá direito a reparação.
6. Nunca deixe crianças e animais de estimação sozinhos próximo a churrasqueira.
7. Nunca deixe a churrasqueira a gás em funcionamento sem ninguém para monitorar.
8. Os materiais em inox não devem ficar sob o sol, deve-se armazenar em local coberto.



IMPORTANTE

Por efeito da dilatação pelo calor é obrigatório que após o encaixe da churrasqueira no nicho, existia uma folga de no mínimo 5 mm entre a pedra e seu corpo (caixa externa), em toda a sua volta.

Não fixe de maneira alguma a churrasqueira na pedra da bancada, pois a mesma deverá ficar somente apoiada na pedra, isto evitará que a pedra trinque ou quebre quando houver a dilatação da churrasqueira pelo calor.

! ATENÇÃO

É obrigatório a existência de ventilação é circulação de ar abaixo da pedra da bancada, onde se encontra o corpo da churrasqueira dentro dos armários embutidos, para que o mesmo não se danifique pelo calor em compartimento totalmente fechado, prever venezianas ou janelas de bom tamanho para que o ar possa ter uma boa circulação.

Não aproxime a menos de 10 cm do corpo da churrasqueira, partes deste armário ou compartimento, materiais e objetos que se danifiquem com o calor ou entrem em combustão a partir de 50°C (se preciso, isole termicamente estas peças com isolante térmico do tipo lã de vidro com película de alumínio ou produto semelhante).

» NICHOS E SUAS RECOMENDAÇÕES

O projeto para instalação dos equipamentos a gás deve seguir estritamente as indicações de instalação.

Prover o equipamento a gás de:

› **Um ponto de gás em conformidade ao modelo encomendado (gás natural ou GLP em cilindro P45);**

› **Um ponto de elétrica em conformidade ao modelo encomendado (127 ou 220V);**

O nicho onde será colocada a churrasqueira a gás deverá ser de material não inflamável, resistente ao calor e de superfície plana.

Material inflamável: É considerado material inflamável, qualquer elemento que seja propício a propagação de fogo e combustível na alimentação da chama, como por exemplo: madeiras, MDF, PVC, plásticos em geral e pinturas que contenham componentes de álcool.

Material não inflamável: É o indicado para o emprego na base da churrasqueira e na parte superior imediatamente acima do queimador, pois não terá risco de propagação de chama e nem princípio de incêndio. Em geral o material empregado com estas características são: pedras, tijolos refratários, cerâmicas, alvenaria e chapas metálicas.

Lembre-se que as chapas metálicas são condutoras de calor e, em alguns casos, é necessário utilizar material isolante como fibra cerâmica, lã de vidro e desta forma evita que o calor possa danificar outros materiais em contato com esta chapa.

Nunca utilizar próximo da churrasqueira a gás materiais como isopor, papel, tecido, cortina ou qualquer material que seja suscetível a combustão com 60°C iniciais.

» REDE DE GÁS

As orientações abaixo permitem o monitoramento do trabalho da empresa contratada para projetar e executar a rede de gás.

1. Identificação da rede

Segundo a NBR 6493 a tabulação para a rede de gás deve ser de material próprio das seguintes cores:

▶ amarelo (segurança): gases não liquefeitos: gás natural, CO₂ e outros:

▶ cor de alumínio: gases liquefeitos, inflamáveis e combustíveis de baixa viscosidade.

2. Purga de rede de gás

Consiste na retirada de todo o ar presente na rede, utilizando o gás inerte (CO₂), este procedimento é para se evitar sujeiras, águas ou ar dentro da tubulação, e desta forma evita-se problemas no funcionamento dos equipamentos CAMINETTO.

3. Teste de estanqueidade

É uma exigência comum a todas as normas de projetos de rede de gás. Consiste em verificar, após o término de confecção da rede, a perfeita vedação e integridade de toda a rede através de um teste de pressão que indica possíveis vazamentos. Não poderá ser realizado com água (teste hidroestático).

4. Regulador de pressão

É um item que tem a função de manter constante a pressão de saída, ou seja, faz com que a saída do gás permaneça estável e garante o perfeito funcionamento dos produtos CAMINETTO.

5. Abrigo do gás

Deve obedecer a NBR 14570.

É imprescindível ter uma ventilação para o ambiente externo.

» GARANTIA

O prazo de garantia é de 12 meses, a contar da data de entrega do produto.

Para defeito de fabricação, terá que relatar o fabricante assim que receber o produto, desde que as orientações do manual sejam seguidas. Problemas ocasionados no transporte precisam ser imediatamente informados, ou ficarão fora da cobertura de garantia. A má utilização e o não cumprimento dos requisitos que nesse manual expressa, está fadada a perda de garantia.

Dentro do prazo de garantia, toda a manutenção que for requerida será sem custo para o cliente. No entanto, se for constatado que houve problemas de instalação ou uso fora das especificações que não estão neste manual, será cobrada a visita e peças que se fizerem necessárias.

A garantia não cobre qualquer item exterior ao produto, como acabamentos, eletroeletrônicos, decoração etc.

» EXCLUSÃO DA GARANTIA

Problemas causados por instalações que não sigam rigorosamente todas as precauções e as instruções estarão fora da garantia.

Erro de instalação, manuseio ou manutenção fora das instruções deste manual acarretam a perda da garantia, exceto quando executados pela CAMINETTO.

Danos causados por condições climáticas, ventilação inadequada, pressão negativa, erros realizados na construção do entorno da churrasqueira, não tem a garantia da CAMINETTO.

Capacidade insuficiente de exaustor central (shaft), não é responsabilidade do produto CAMINETTO, por isso está fora do termo de garantia.

Peças ou itens que não sejam da CAMINETTO e forem adaptados em obra sem o consentimento da empresa também estarão excluídos do termo de garantia e acarretam a perda da garantia do próprio produto.

Danos causados por armazenagem inapropriada, agressões externas, instalação ou manuseio inadequados não são cobertos pela garantia.

Alterações na superfície das churrasqueiras são normais com o uso. Com o calor, podem ocorrer algumas alterações de cor na superfície: interior e exterior da churrasqueira.

Isto não é um acidente ou problema da churrasqueira é uma característica da ação do calor sobre o aço. Sendo assim, está excluído do termo garantia.

Desgaste natural do material está fora da garantia.

Nos materiais em inox é normal com o tempo sofrer mudança de coloração (amarelamento), a manutenção adequada pode diminuir este efeito, portanto não considerando como defeito.

Utilização do produto diferentemente da sua finalidade e aplicação que foi projetado perde a garantia.

» SOLUÇÕES DE PROBLEMAS

Churrasqueira não liga:

Ponto de gás:

- Verifique se o registro está aberto.
- Verifique a pressão do gás.
- Verifique se o injetor está completamente desobstruído.
- Verifique se os elementos de ignição estão sujos ou molhados.

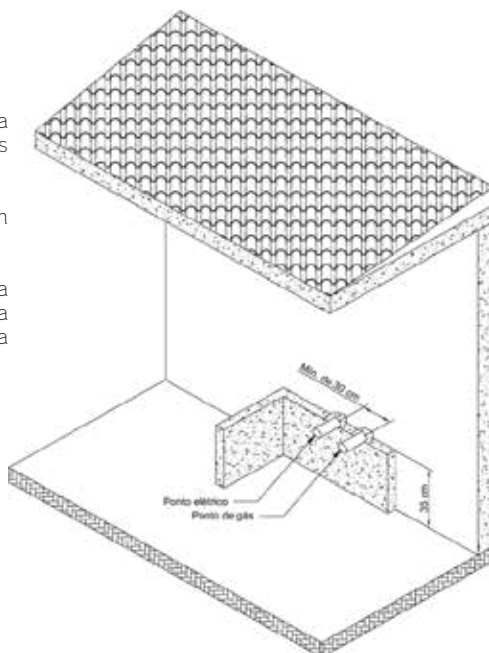
Ponto de elétrica:

Verifique a voltagem correta da churrasqueira e do ponto elétrico, pois a voltagem errada impede que o equipamento funcione.

ANOTAÇÕES

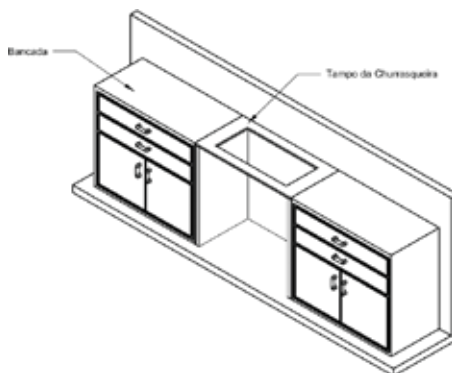
» PREPARAÇÃO DA BASE

1. Determine a altura desejada da bancada da churrasqueira (Em geral, as bancadas têm 90 cm de altura acabada).
2. Faça os pontos de gás e elétrica com fácil acesso.
3. Deixe o ponto de gás com uma válvula esférica com fácil acesso para manutenção, localizada fora do nicho da churrasqueira.



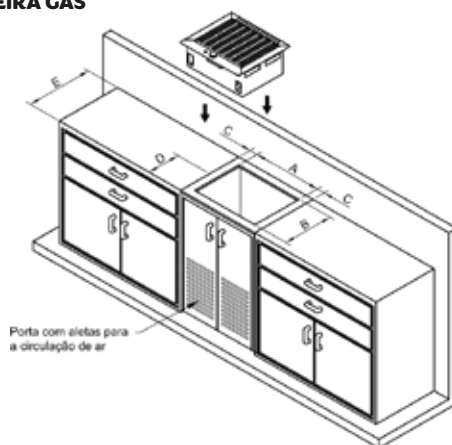
» PREPARAÇÃO DA BASE - BANCADA

1. Faça a base de apoio da churrasqueira em alvenaria.
2. Deixe uma abertura para a passagem do fio de elétrica e do flexível do gás.
3. Deixe o recorte na alvenaria conforme as medidas do equipamento.
4. Se for fazer o revestimento em pedra fazer esta instalação depois da churrasqueira colocada no nicho.



» DIMENSÕES DO NICHOS CHURRASQUEIRA GÁS

Obs: O desenho refere-se com as medidas acabadas, ou seja, considerando possíveis acabamentos de espessuras diversas.



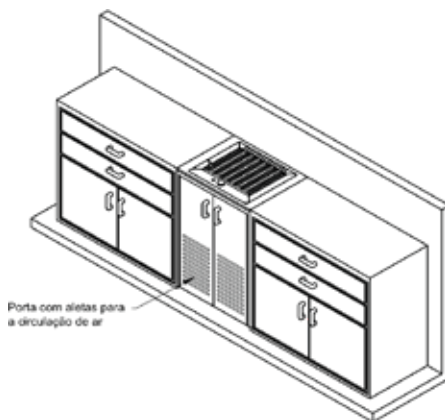
» TABELA DE MEDIDAS NICHOS

Modelo	A	B	C	D	E
50	485	480	95 (mínimo)	Centralizado	600 (mínimo)
60	585	480	95 (mínimo)	Centralizado	600 (mínimo)
70	685	480	95 (mínimo)	Centralizado	600 (mínimo)

Obs: Todas as medidas em milímetros.

» COLOCAÇÃO DA CHURRASQUEIRA

1. Apoie a churrasqueira na bancada através das bordas.
2. Deixar uma distância mínima de 50 mm entre a parte externa da churrasqueira e as paredes da bancada para a circulação do ar.
3. Encaixe a churrasqueira no nicho e em seguida centralize a caixa da churrasqueira no nicho para que nenhum de seus lados fiquem em contato com as bordas do nicho.
4. Deixar uma abertura na parte inferior das portas da bancada ou pequenas aberturas nas portas para a circulação de ar.



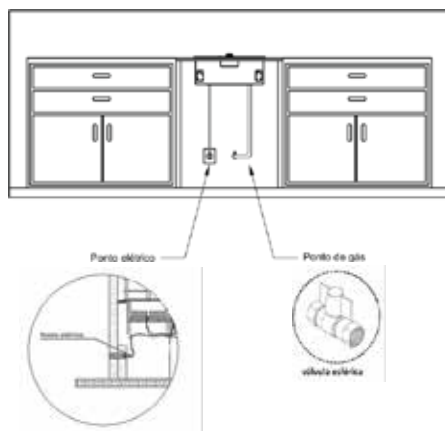
» LOCALIZAÇÃO DOS PONTOS DE GÁS E ELÉTRICO

Vista Frontal da Instalação da Churrasqueira a gás

Desenho Ilustrativo

O desenho abaixo mostra a necessidade dos pontos de elétrica de gás abaixo da base de apoio da churrasqueira.

1. Conecte a churrasqueira no ponto de gás e no ponto elétrico do nicho.
2. Agora sua churrasqueira já está pronta para o uso.



» PONTO DE GÁS

O ponto de gás pode ser de GLP (botijão P45) ou gás natural, de acordo com a solicitação feita para a fabricação da peça.

É imprescindível a presença de válvula esférica para controle da rede de gás. Para segurança e eventuais necessidades de manutenção, é necessário que seja externa a churrasqueira.

Em alguns casos em que a rede de gás está dimensionada em alta pressão se faz necessário a instalação de um regulador de pressão para o correto funcionamento da churrasqueira a gás.

» PUNTO ELÉTRICO

Para pleno funcionamento da churrasqueira é importante que o ponto elétrico e o ponto de gás estejam de acordo com as especificações.

O ponto elétrico pode ser 127V ou 220V, de acordo com a solicitação feita para a fabricação da peça. Sempre que receber o produto, verificar no fio elétrico a voltagem indicada.

Quando o cruzamento de tubulações de gás e condutores elétricos for inevitável, deve-se colocar entre elas um material isolante elétrico.

» TIPO DE GÁS

As churrasqueiras a gás CAMINETTO saem de fábrica com especificação do tipo de gás apropriado para o seu funcionamento, de acordo com a encomenda.

Ela trabalha perfeitamente bem com gás liquefeito de petróleo (GLP) ou gás natural (GN).

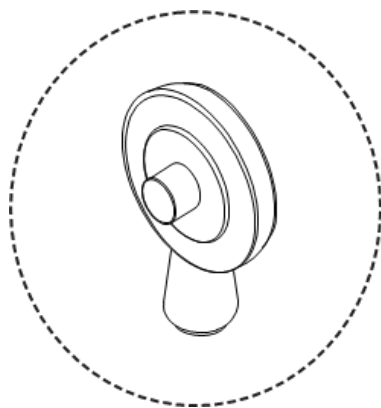
O que difere no funcionamento é a vazão necessária na rede. O gás precisa ser de baixa pressão. Em casos onde a rede é de alta pressão, é necessário instalar um regulador de pressão.

GÁS GLP

- Baixa pressão
- 280 a 320 mmca
- Consumo: 0,9 kg/h a 1,0 kg/h
- 18.000 BTU
- 32,02 KW

GÁS NATURAL (GN)

- Baixa pressão
- 220 a 230 mmca
- Consumo: 1,266 m³/h
- 19.000 BTU
- 33,11 KW



» INSTALAÇÃO


Para instalação correta do regulador no botijão, coloque-o na posição vertical sobre a válvula do botijão.

Em seguida, use apenas as mãos para apertar a borboleta, girando no sentido horário. Jamais use ferramentas pois o excesso de força pode danificar o regulador e criar um risco de vazamento.



 +55 11 4048-8486

 www.caminettostore.com.br

 +55 11 98258-2683

 vendas@lareirascaminetto.com.br

  Siga nossas redes sociais: **@lareirascaminetto**