



MAYA

MANUAL DE USO

Guia de especificações técnicas, instruções para uso e manutenção da lareira Maya acionada com isqueiro de haste longa.

» APRESENTAÇÃO

Parabéns!!! você acaba de adquirir uma Lareira Maya da CAMINETTO.

Seu desenvolvimento foi voltado para uma melhor experiência do usuário, a CAMINETTO fez como seu principal objetivo focar na produção de lareiras que deem a seus clientes tecnologia, segurança, praticidade e design a primoroso.

A vantagem de uma lareira CAMINETTO à álcool, é a sua facilidade de uso e instalação. Se você comprar um modelo de bancada, nenhuma instalação é necessária. Já as unidades de embutir são simples de instalar em um nicho ou suporte, a facilidade de seu uso também é considerada um dos principais benefícios. Este modelo é facilmente aceso com o isqueiro de haste longa.

As lareiras podem ser apagadas a qualquer momento com o uso da sua tampa, e se sobrar álcool no seu interior, o mesmo pode ser utilizado para um próximo acendimento desde que em um curto espaço de horas, após isto o álcool irá evaporar.

! ATENÇÃO

Leia atentamente todas as instruções antes do uso desse produto, guarde este manual para futuras referências.

Em caso de dúvidas entre em contato com os nosso canais de atendimento ao cliente:

☎ +55 11 4048-8486

✉ vendas@lareirascaminetto.com.br

» RECOMENDAÇÕES

Para abastecer sua lareira CAMINETTO, recomendamos o uso do álcool 92,8° distribuído uniformemente ai longo do queimador. A sua acomodação deverá ser em materiais resistentes ao calor, tanto na parte de baixo, quanto na parte de cima de seu queimador.

Ao ser acesa, não é produzido fuligem ou cinzas. As chamas são limpas e permitem a sua utilização sem qualquer tipo de respiro.

Ao contrário das lareiras a lenha, nenhuma partícula perigosa é emitida, e suas emissões são uma composição de água, calor e uma quantidade insignificante de dióxido de carbono.

Mas recomendamos que o ambiente onde for instalada a lareira CAMINETTO tenha uma circulação de ar, para que o gás carbono produzido seja dispersado pelo ambiente.

» INSTALAÇÃO

1. Sua lareira CAMINETTO somente deve ser apoiada sobre materiais sólidos e não inflamáveis.
2. Remova toda a embalagem e películas de sua superfície e em seu interior.
3. Para uma melhor difusão de calor, sua lareira deverá ficar em uma altura de no máximo de 75 cm de distância do piso.
4. Para esse modelo manual e a álcool não há necessidade de qualquer ponto elétrico ou tubulação.
5. Certifique-se que não haja nenhum material plástico no interior de seu queimador.
6. Coloque a tampa na correção no trilho de sua lareira CAMINETTO.

»» MODO DE OPERAÇÃO

1. Empurre com a haste de sua lareira a tampa de seu queimador até que abra por completo.
2. Desrosqueie a tampa do galão de álcool, e insira a mangueira da bomba no galão.
3. Faça o movimento de bombeamento tapando o bico com o dedo para que a bomba puxe o álcool e distribua uniformemente ao longo do queimador.
4. Abasteça sua lareira até começar a aparecer o álcool na grelha do queimador.
5. Com um pano úmido retire qualquer vestígio de líquido que tenha pingado na superfície da lareira.
6. Com o isqueiro de haste longa, aproxime sua ponta já acesa do queimador de sua lareira, mantenha o mais longe possível seu rosto em relação ao queimador na hora do acendimento.
7. Com a possibilidade de o álcool estar frio, é possível que ele apague. Se isso ocorrer repita a operação acima.
8. Para controlar o nível de chama ou apagar, utilize a haste de abertura, com ela você poderá fechar parcialmente ou totalmente o queimador. Assim terá uma redução na chama ou até mesmo apaga-la.

»» SEGURANÇA**! ATENÇÃO**

chamas autênticas. Mantenha-se distante do fogo, há risco de queimadura e incêndio. Não deixe a lareira em funcionamento no alcance de crianças pequenas. Não deixe materiais inflamáveis próximos de sua lareira.

Quando acesa sua lareira produz vapor de água e dióxido de carbono, portanto nunca deixe sua lareira acesa sem que haja supervisão.

Sua superfície ficara quente enquanto a lareira estiver acesa, e mesmo após apagada, aguarde ao menos 25 minutos para poder manipulá-la ou reabasteça-la. Nunca reabasteça se o fogo estiver aceso.

Deixe materiais inflamáveis ao menos 1,5 metros de distância de sua lareira. Para o caso de tecidos a distância recomendada é de no mínimo 2 metros.

Certifique-se também de que sua lareira tenha uma posição estável e que ela esteja de acordo com as informações de segurança prestadas. Ao acender a lareira pode ocorrer uma expansão de ar.

A embalagem de álcool deve estar fora do perímetro de sua lareira quando for acesa.

»» MANUTENÇÃO PREVENTIVA

Caso o álcool caia fora do queimador de sua lareira CAMINETTO e não seja limpo antes do acendimento pode causar manchas.

Recomendamos que limpe o álcool que caia tanto no tampo quanto em outras superfícies do ambiente.

Para sua limpeza recomendamos que seja feito com um pano macio de óleo desengripante.

Recomendamos a limpeza periódica após o uso de sua lareira afim de evitar manchas permanentes. O amarelamento da superfície é comum, devido ao aquecimento do aço inoxidável.

Nunca utilize fluidos que não seja álcool 92,8% ou álcool de cereais. A utilização de outros tipos de combustíveis pode ser prejudicial à saúde. Para extinção completa da chama de sua lareira nunca utilize extintor com água. O recomendado é o de pó químico.

» ESPECIFICAÇÕES LAREIRA

Acessórios:

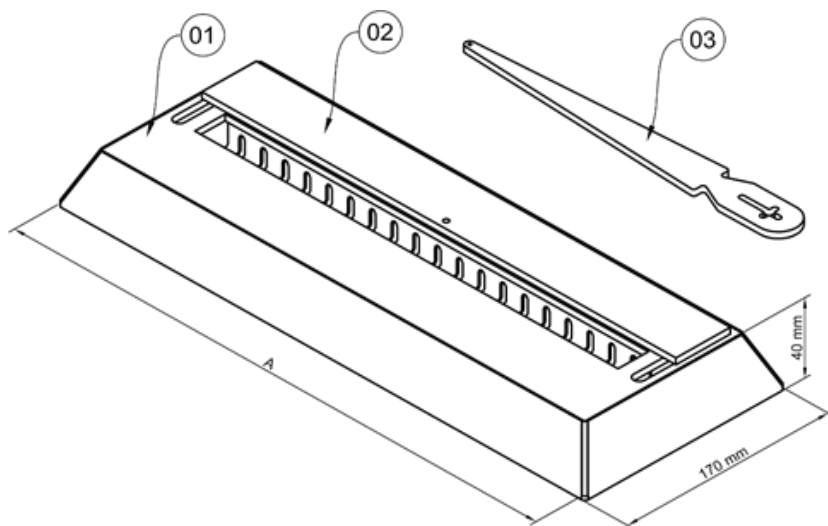
Bomba de retirar combustível
 Isqueiro de haste longa
 Manual de instruções
 Dimensões em milímetros.



Partes do produto:

1. Lareira MAYA
2. Tampa da Lareira
3. Haste da tampa


Medidas	MAYA (mm)	Capacidade
Modelo	A	Litros
40	440	2,2 l
60	640	3,2 l






 +55 11 4048-8486

 www.caminettostore.com.br

 +55 11 98258-2683

 vendas@lareirascaminetto.com.br

  Siga nossas redes sociais: **@lareirascaminetto**